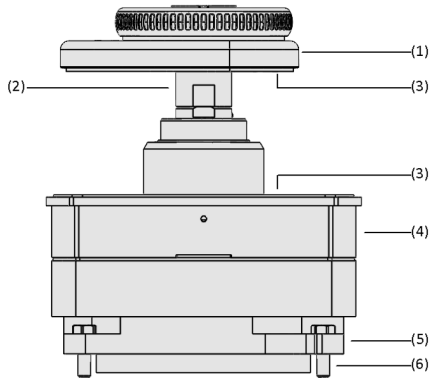


Механический зажим VCMC-B-QUICK

Диапазон фиксации до 85 мм · С системой быстрой регулировки



Механический зажим VCMC-B-QUICK



Конструкция системы Механический зажим VCMC-B-QUICK



Механический зажим VCMC-B-QUICK при зажатии деталей рамы

Пригодность для применения в конкретных отраслях промышленности

Применения

- Механическая зажимная система для обрабатывающих центров с ЧПУ для консольных столов Biesse с креплением присоски ATS и EPS
- Особенно хорошо подходят для узких и изогнутых заготовок, таких как детали рам и оконные профили
- Мгновенная адаптация высоты фиксации к заготовке без использования инструментов; возможно увеличение диапазона фиксации за счет удлинителя
- Зажим заготовки путем активации вакуума на столе станка

Конструкция

- Треугольный зажимной диск (1) настраивается на высоту зажима и поверхность прилегания к заготовке без использования инструментов и опускается при активации вакуума
- Удлинитель (2) для регулировки диапазона фиксации
- Фрикционный материал (3) для оптимизации восприятия поперечного усилия
- Главный корпус из алюминия (4) с разъемом (5) для консоли Biesse
- Винты с шестигранной головкой (6) для фиксации зажима в креплении

Основные характеристики продукта

- Треугольный зажимной диск с системой быстрой регулировки без использования инструментов для минимального времени наладки
- Усилие зажима 700 Н обеспечивает надежный зажим даже узких заготовок
- Дополнительная рабочая среда не требуется, так как обрабатывающий центр с ЧПУ активируется с помощью рабочего вакуума
- Специальные фрикционные материалы на зажимном диске и площади зажима обеспечивают надежное удержание заготовки даже при высоких усилиях обработки
- Благодаря очень большому диапазону фиксации можно использовать для самых разных заготовок

Механический зажим VCMC-B-QUICK

Диапазон фиксации до 85 мм · С системой быстрой регулировки

Код кодового обозначения Механический зажим VCMC-B-QUICK

VCMC-B	-	QUICK	-	150x135	-	x48	-	15-85
1		2		3		4		5

1 – Краткое обозначение

Код	Тип
VCMC-B	Механический зажим, Система Biesse

2 – Форма

Код	Тип
QUICK	Регулировка высоты без инструментов

3 – Размеры

Код	ДхШ в мм
150x135	150x135

4 – Высота зажима

Код	Н в мм
x48...x74	48 и 74

5 – Диапазон зажима

Код	Диапазон зажима в мм
15-85	15-85

Механический зажим VCMC-B-QUICK поставляется в смонтированном состоянии. В комплект поставки продукта входят:

- Зажимной диск с системой быстрой регулировки
- Главный корпус из алюминия
- Винты с шестигранной головкой

Доступные запасные части: Зажимной диск

Доступные принадлежности: Удлинитель для диапазона фиксации

Данные для заказа Механический зажим VCMC-B-QUICK

Тип	№ детали.
VCMC-B-QUICK 150x135x48 15-85	10.01.12.04750
VCMC-B-QUICK 150x135x74 15-85	10.01.12.04752

Данные для заказа Запасные части Механический зажим VCMC-B-QUICK

Запасные части	№ детали.
Clamping disc SPAN-TELL 110x30 EXZ VCMC	10.01.12.04688

Данные для заказа Аксессуары Механический зажим VCMC-B-QUICK

Аксессуары	№ детали.
Расширение с шестигранником VRL-S M20x1x35	10.01.12.04374

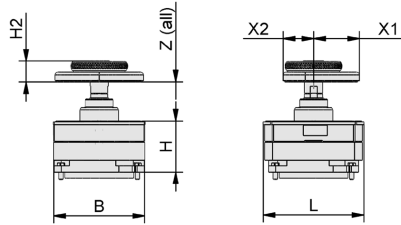
Технические данные Механический зажим VCMC-B-QUICK

Тип	Диапазон фиксации [мм]
VCMC-B-QUICK 150x135x48 15-85	15,0 ... 85,0 мм
VCMC-B-QUICK 150x135x74 15-85	15,0 ... 85,0 мм

Механический зажим VCMC-B-QUICK

Диапазон фиксации до 85 мм · С системой быстрой регулировки

📐 Конструктивные данные Механический зажим VCMC-B-QUICK



VCMC-B-QUICK

Механический зажим VCMC-B-QUICK

Диапазон фиксации до 85 мм · С системой быстрой регулировки

Конструктивные данные Механический зажим VCMC-B-QUICK

Тип	B [mm]	H [mm]	H2 [mm]	L [mm]	X1 [mm]	X2 [mm]	Z (ход) [mm]
VCMC-B-QUICK 150x135x48 15-85	133	48	30	146.4	66.5	44	9
VCMC-B-QUICK 150x135x74 15-85	133	74	30	146.4	66.5	44	9

Презентация продуктов мультимедиа

Средний	Ссылка
How-to-Video 03	https://vimeo.com/178568576 https://vimeo.com/194826873 https://vimeo.com/193850139 https://vimeo.com/260009196